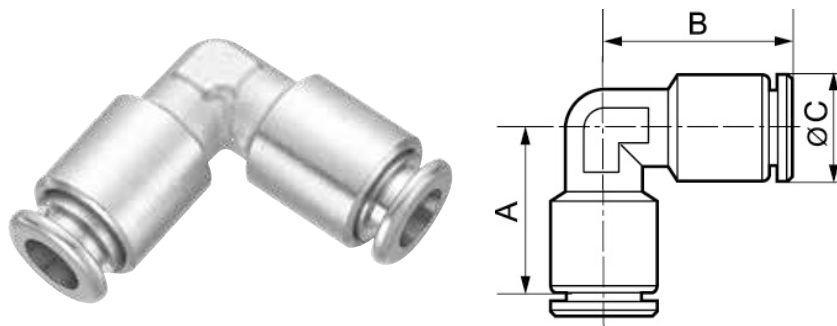


RACCORDS INSTANTANÉS MÉTALLIQUES

Coude égal 90° - RMC ET



Pression d'utilisation min/max

0 / 15 bar

Température min/max

-20 / 80 °C

Référence	Cote A (mm)	Cote B (mm)	Cote C (mm)
RMC ET0404	21	21	9.8
RMC ET0606	22	22	11.6
RMC ET0808	26	26	13.5
RMC ET1010	30	30	15.6
RMC ET1212	34.5	34.5	17.8
RMC ET1414	37	37	19.8